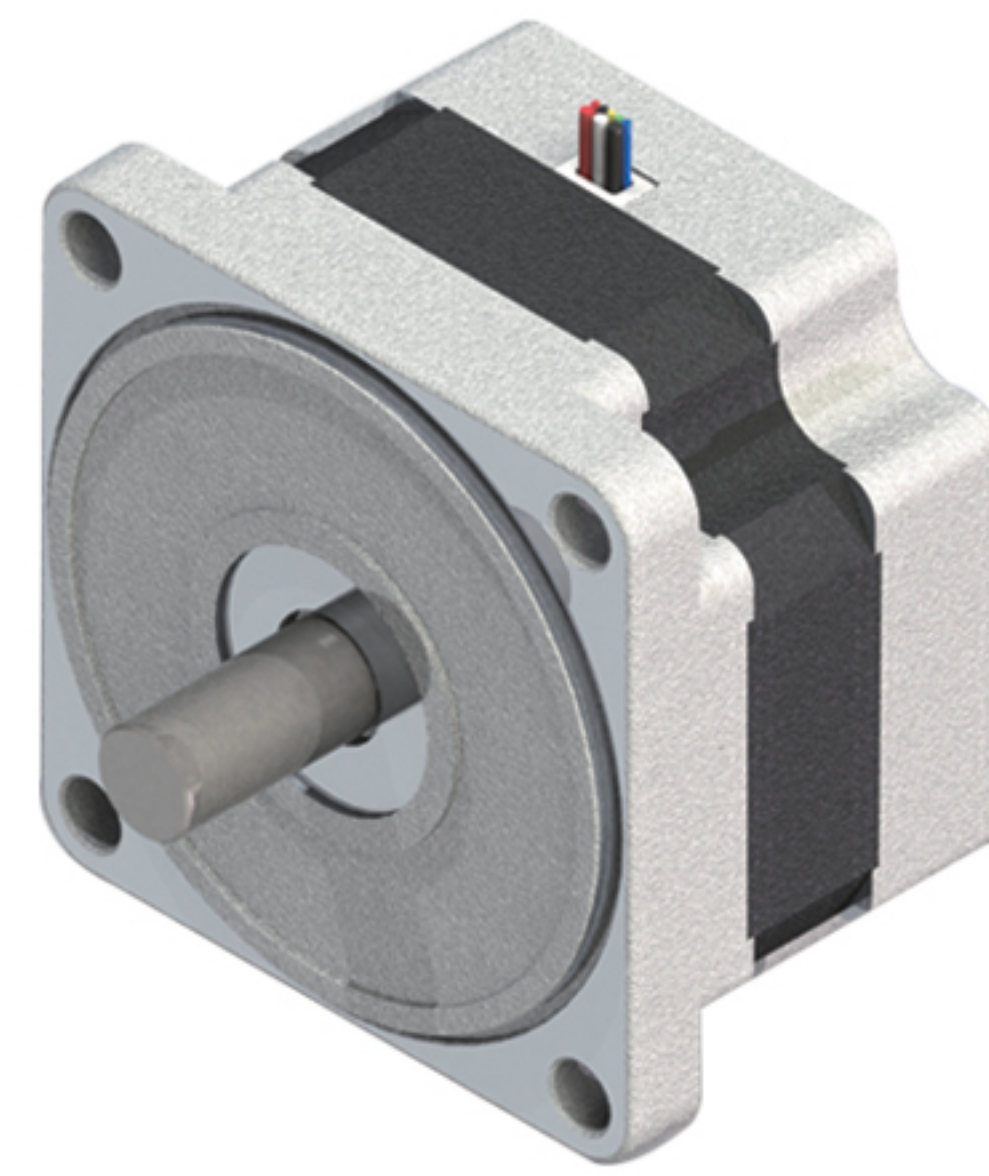


# 90BMG系列直流无刷减速电机

## 90BMG Series brushless motor



### 一般性能参数

绕组类型	YWE
霍尔电角度	120 Deg.
轴向窜动	0.05mm
轴圆跳动	0.025mm@450g
轴端部跳动	0.08mm@450g
容许轴向负载	电机质量的一半以下
容许悬挂负载	176N@距轴端20mm
介电强度	500VDC, 1 min.
绝缘电阻	>100Mohms, 500VDC

### 引出线连接及功能

编号	引线颜色	引线规格	引线功能
1	红	UL1007 AWG 24	Hall Vcc
2	蓝		Hall U
3	绿		Hall V
4	白		Hall W
5	黑		Hall GND
6	黄	UL1007 AWG 20	Phase U
7	红		Phase V
8	黑		Phase W

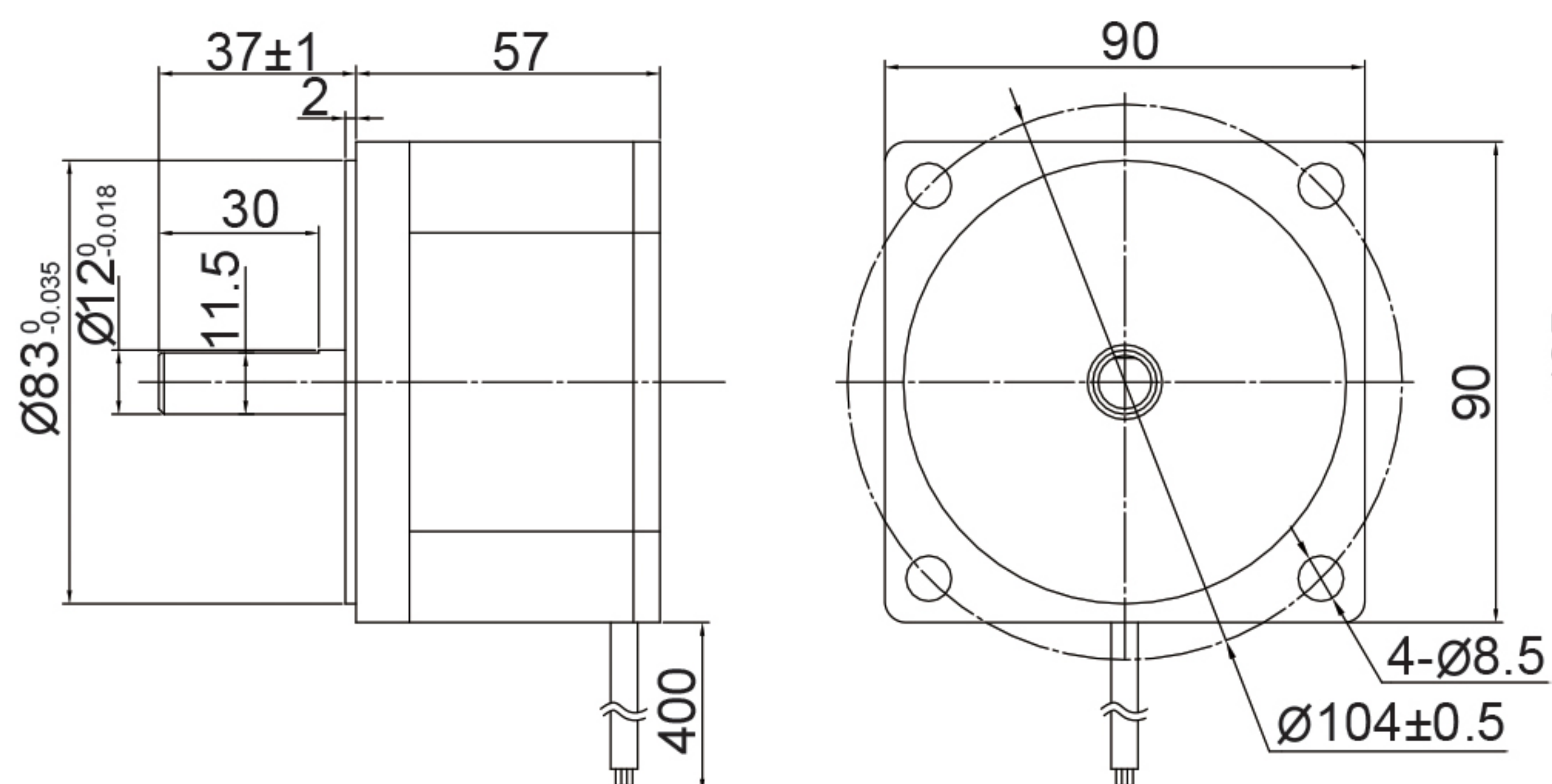
### 电机性能参数

项目 名称	额定电压VDC Rated voltage	额定电流A Rated current	峰值电流A Peak current	额定输出功率W Rated power	额定转速 rpm Rated speed	额定转矩N.m Rated torque	峰值转矩N.m Peak torque	转子惯量g.cm <sup>2</sup> Rotor inertia	电机重量Kg Motor weight	电机长度mm Motor length
90BMG57A30	24	6.2	6.2	120	3000	0.4	0.8	630	1.5	57
90BMG57G30	310	0.48	0.96							

### 带减速箱整机容许力矩 (N.m)

型号	减速比 电机转速	容许力矩 (N.m)																					
		3	3.6	5	6	7.5	9	10	12.5	15	18	20	25	30	36	50	60	75	90	100	120	150	180
90BMG57□30-G□	3000rpm	1.0	1.2	1.7	2.1	2.6	3.2	3.2	4.0	4.9	5.9	5.9	7.4	8.9	10.8	15.0	18.1	20.0	20.0	20.0	20.0	20.0	20.0
减速箱长度L		40										61											

### 电机安装尺寸



### 带减速箱电机安装尺寸

